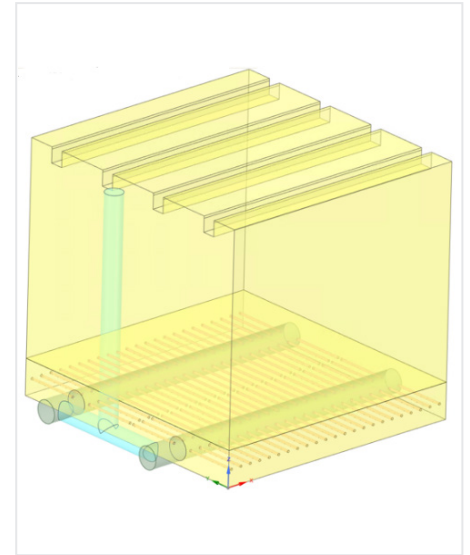
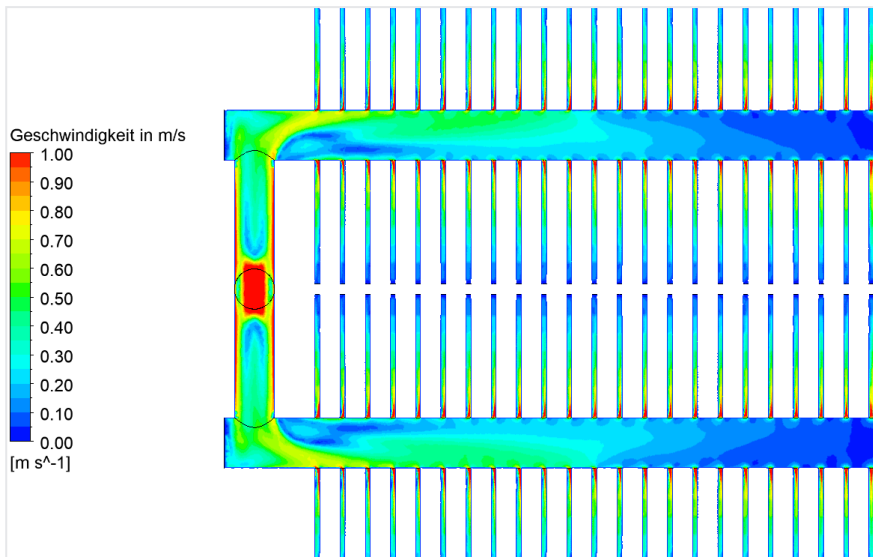




# Hydraulische Analyse (CFD) Verteilsystem GAK Wirbelbett, arabern



## INFORMATIONEN ZUM OBJEKT:

Für eine Anwendung von granulierter Aktivkohle (GAK) im Wirbelbett wurde die Machbarkeit der notwendigen Wasserverteilung durch ein Verteilsystem in zwei verschiedenen Reaktorgeometrien geprüft. Hierzu wurden die Wasserverteilung im und über dem Verteilsystem simuliert und der Einfluss des Druckverlustes des Verteilsystems analysiert.

Die Berechnungen erfolgten als dreidimensionale Strömungssimulation für zwei verschiedene Verteilsysteme, welche in vorangehenden hydraulischen Berechnungen als erfolgsversprechend eingestuft werden konnten. Die massgeblichen Strömungsgleichungen (Massen- und Impulserhaltung) wurden auf einem Volumengitter numerisch gelöst. Insgesamt wurden die Strömungsvolumen hierzu in rund 37 Mio. Berechnungselemente unterteilt.

Die beiden analysierten Verteilsysteme konnten beide als machbar eingestuft werden. Die Berechnungen zeigen deutlich, wie kleine Unterschiede in der Beschickung zu Walzenbildungen im Reaktor führen können. Mithilfe der Simulationsergebnisse können nun gezielte Massnahmen ergriffen und damit das Strömungsbild im Reaktor optimiert werden.

## UNSERE PROJEKTAUFGABEN:

- Vergleich verschiedener Verteilsysteme basierend auf hydraulischen Berechnungen
- Konzeption, Modellierung und Simulation zweier verschiedener Verteilsysteme
- Beurteilung der Simulationsergebnisse und Variantenempfehlung

## BAUHERR:

arabern, Kanton Bern

## OBJEKT / KENNGRÖSSE:

CFD Simulation Verteilsystem

## REALISIERUNG:

2020

## INVESTITIONSKOSTEN / HONORAR:

CHF 11'000.00

## Hunziker Betatech AG

Pflanzschulstrasse 17  
8400 Winterthur  
Tel. 052 234 50 50

## Weitere Standorte

Zürich, Bern, Bülach, Lausanne  
Bellinzona-Giubiasco, Aadorf, Olten  
[www.hunziker-betatech.ch](http://www.hunziker-betatech.ch)

# HUNZIKER BETATECH

WASSER  
BAU  
UMWELT